

# Späneförderer

Späneförderer montieren und demontieren

**INDEX MS16-6**  
**INDEX MS16-6Plus**

**Steuerung INDEX C200-sl**

## Gültigkeitshinweis

Abbildungen in dem vorliegenden Dokument können von dem gelieferten Produkt abweichen. Irrtümer und Änderungen aufgrund des technischen Fortschritts vorbehalten.

## Ein Wort zum Urheberrecht

Dieses Dokument ist urheberrechtlich geschützt und wurde ursprünglich in deutscher Sprache erstellt. Die Vervielfältigung und Verbreitung des Dokumentes oder einzelner Inhalte ist ohne Einwilligung des Rechteinhabers untersagt und zieht straf- oder zivilrechtliche Folgen nach sich. Alle Rechte, auch die der Übersetzung, bleiben vorbehalten.

## Inhaltsverzeichnis

<b>Inhaltsverzeichnis</b> .....	<b>3</b>
<b>Späneförderer montieren und demontieren</b> .....	<b>4</b>
Späneförderer demontieren.....	4
Späneförderer wieder an die Maschine montieren .....	7

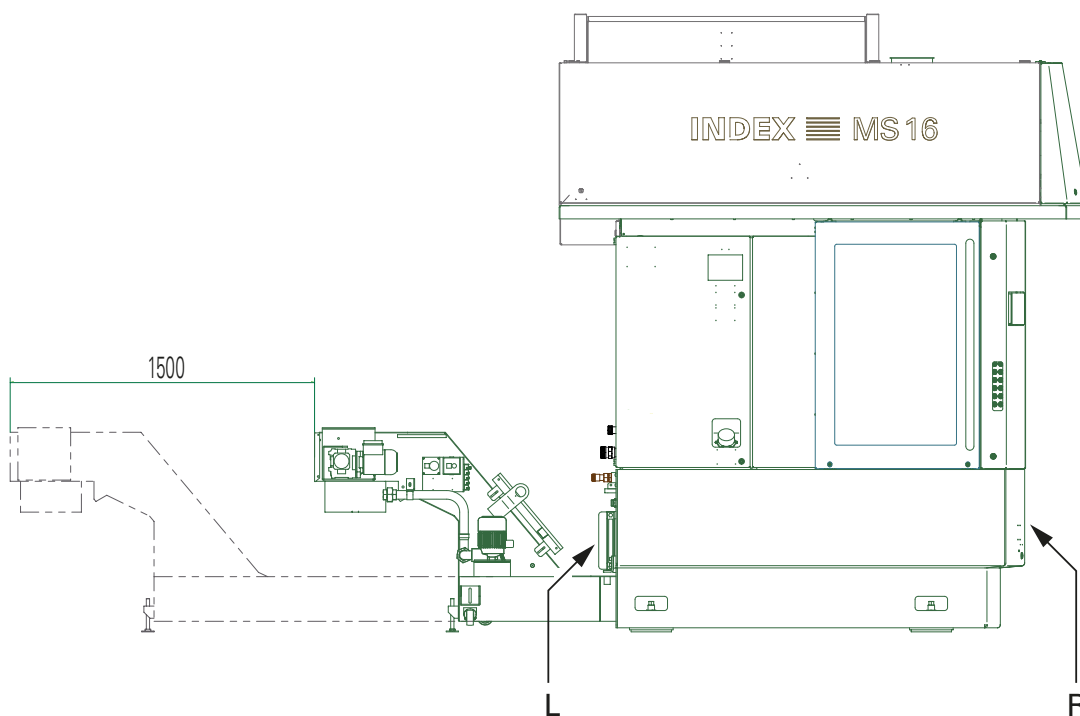
## Späneförderer montieren und demontieren

Grundsätzlich ist es nicht notwendig, den Späneförderer an der MS16-6 für den Transport zu demontieren. Für manche Arbeiten kann es jedoch erforderlich sein, den Späneförderer ab- und anschließend wieder anzubauen. Dafür ist nachfolgend die Vorgehensweise beschrieben.

Pos.	Benennung	INDEX Artikel-Nummer
①	Kontermutter (2x)	415610.12
②	Befestigungsschraube (2x) mit Scheibe (2x)	410260.1280 & 419010.12
③	Abdeckung	M91231.60
④	Befestigungsschraube (2x)	410261.1280
⑤	Unterlegscheibe (2x)	419021.16
⑥	Unterlegscheibe (2x)	419021.12
⑦	Leckölablauf im Unterkasten	–
⑧	Verschlusschraube	410773.0050

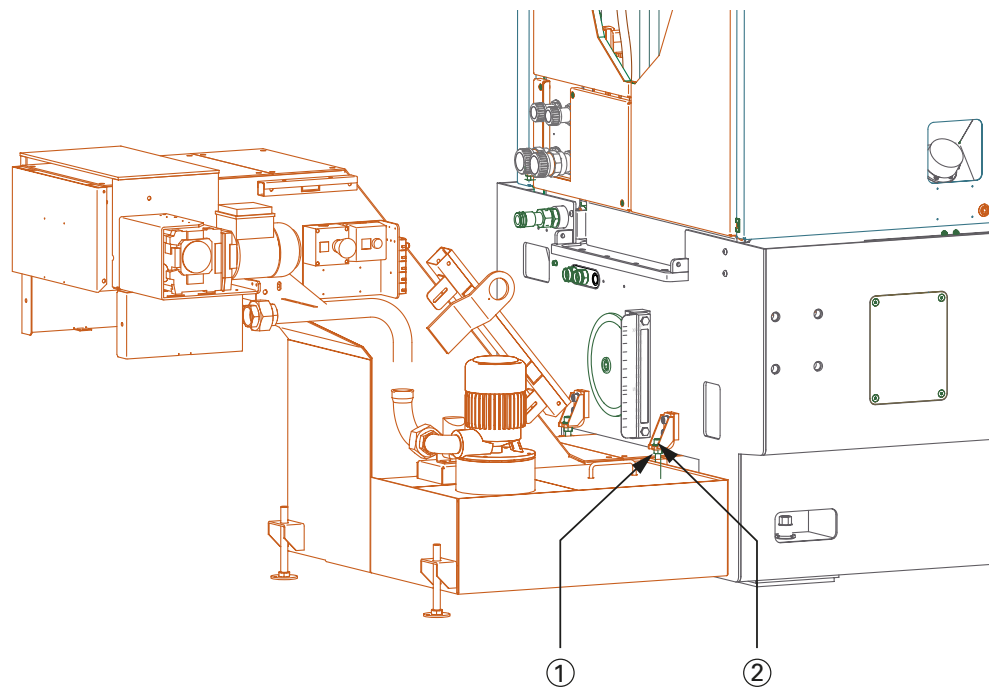
### Späneförderer demontieren

Um den Späneförderer aus der Maschine herausziehen zu können, muss nach links ca. 1,5 m Freiraum vorhanden und der Späneförderer von der Kühlschmierstoffreinigungsanlage getrennt sein (Vorsicht aufgrund eventuell austretendem Kühlschmierstoff!).

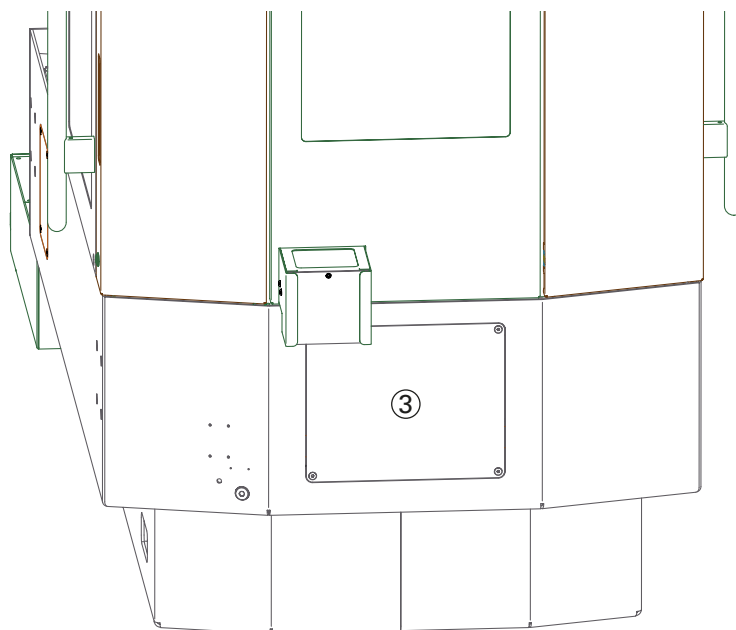


L = Unterkasten - Linke Seite  
R = Unterkasten - Rechte Seite

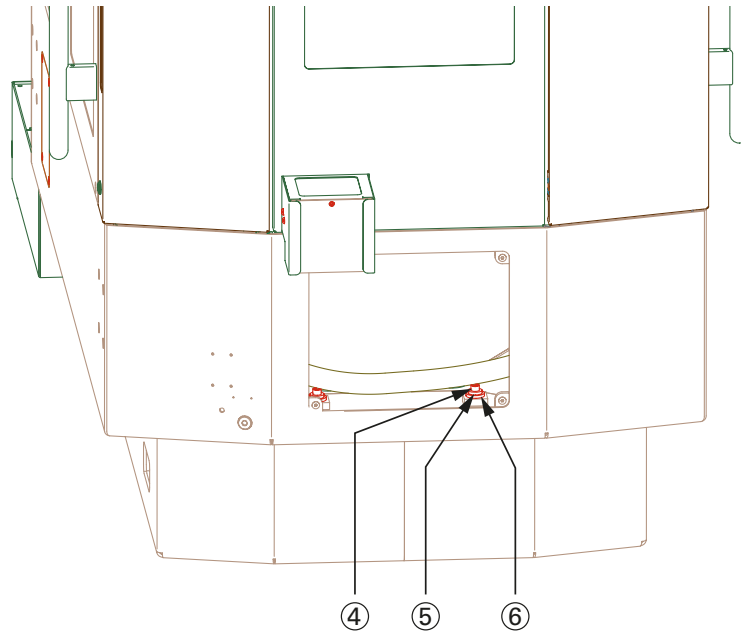
An der linken Seite des Unterkastens die Kontermuttern ① der Befestigungsschrauben ② des Späneförderers lösen und die Befestigungsschrauben ② abschrauben.



An der rechten Seite der Maschine die Abdeckung ③ im Unterkasten demontieren.

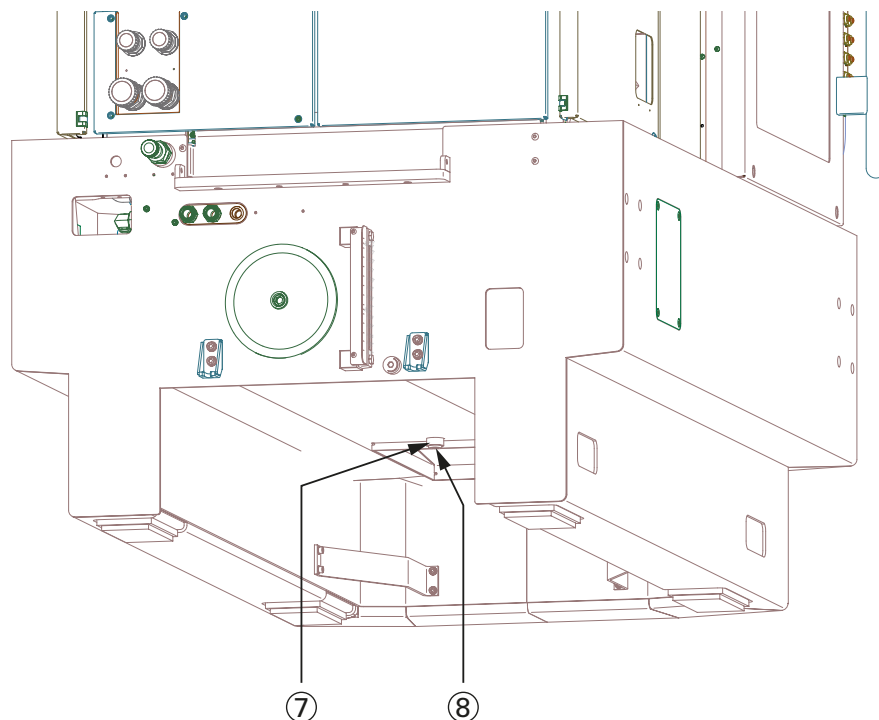


Anschließend können die beiden Befestigungsschrauben ④ des Späneförderers demontiert werden.



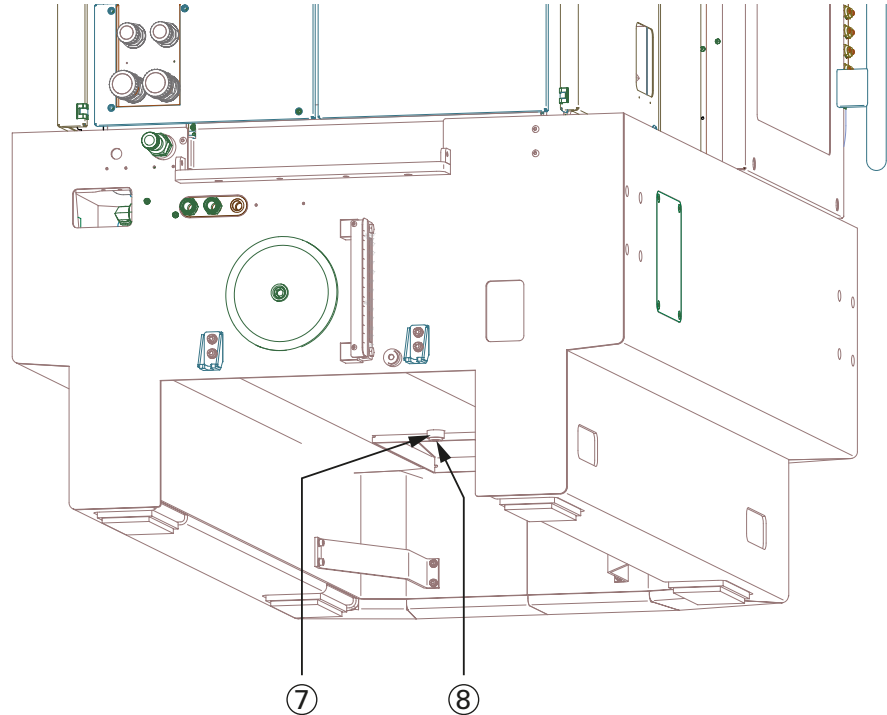
Danach kann der Späneförderer nach links aus dem Unterkasten gezogen werden.

Die Leckölablaufbohrung ⑦ im Unterkasten mit der passenden Verschlusschraube ⑧ verschließen.

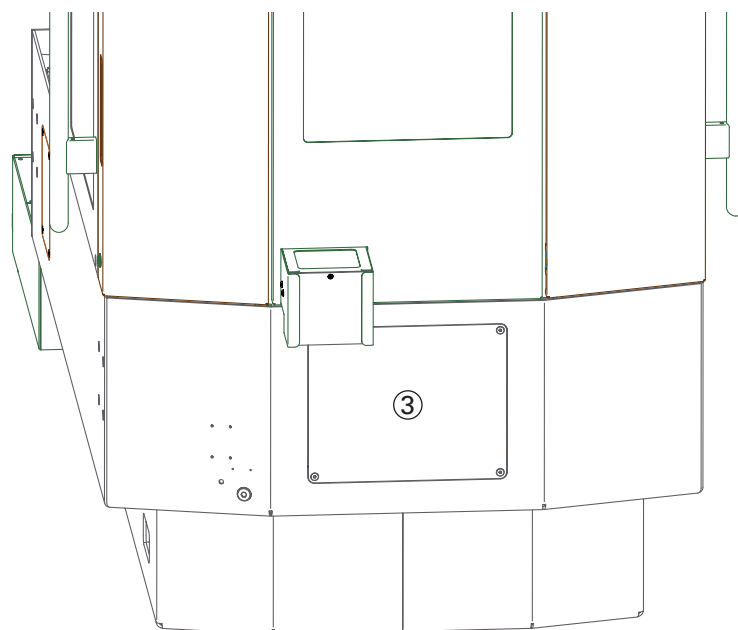


## Späneförderer wieder an die Maschine montieren

Die Verschlusschraube ⑧ aus der Leckölablaufbohrung ⑦ im Unterkasten entfernen.

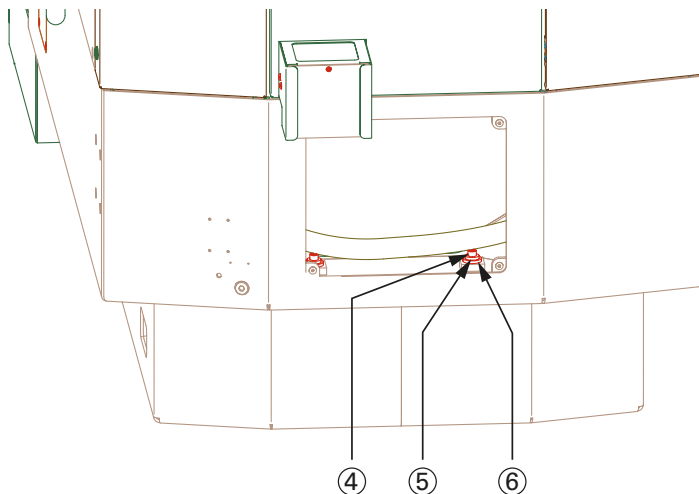


Den Späneförderer bis zum Anschlag in den Unterkasten einschieben.  
Auf der rechten Seite des Unterkastens die Abdeckung ③ im Unterkasten demontieren.



Die Befestigungsschrauben ④ des Späneförderers mit je zwei Unterlegscheiben ⑤ und ⑥ in die passenden Bohrungen im Unterkasten stecken.

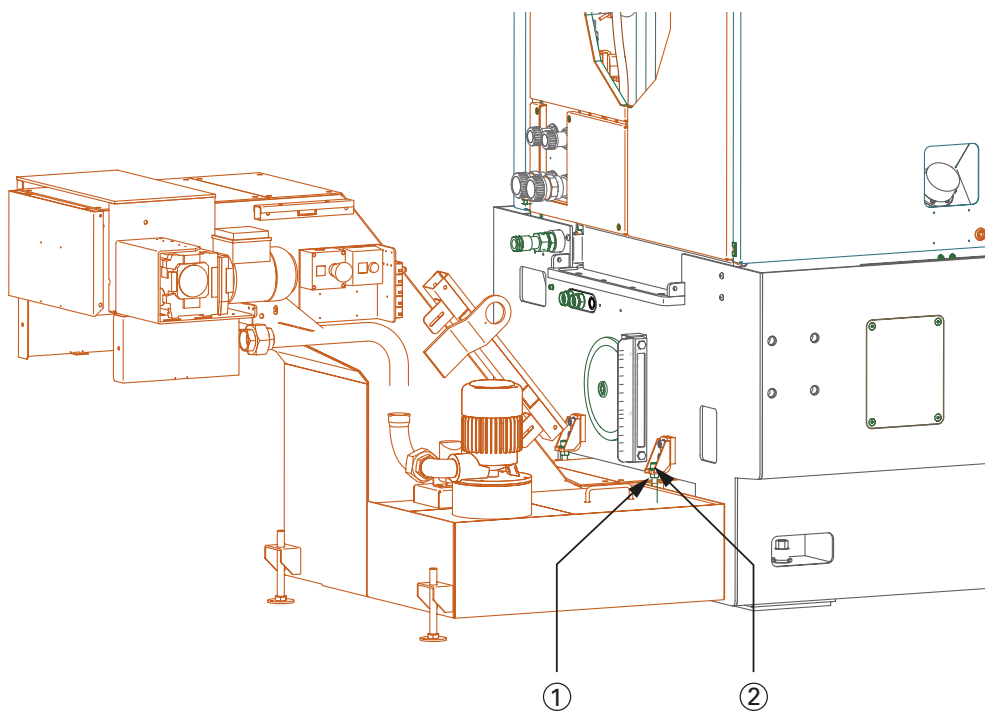
Mit beiden Schrauben ④ den Späneförderer vorsichtig und gleichmäßig gegen den Unterkasten ziehen. Dabei die Schrauben ④ leicht handfest anziehen.



An der linken Seite die beiden Befestigungsschrauben ② mit den Unterlegscheiben und Kontermuttern ① montieren und den Späneförderer damit waagrecht einstellen.

Anschließend die beiden Schrauben ④ auf der rechten Seite mit Hilfe eines Drehmomentschlüssels mit 35 Nm anziehen.

Die Ausrichtung des Späneförderers nochmals überprüfen, eventuell mit Hilfe der Befestigungsschrauben ② auf der linken Seite des Unterkastens korrigieren.







# INDEX

**INDEX-Werke GmbH & Co. KG  
Hahn & Tessky**

Plochinger Straße 92  
D-73730 Esslingen

Fon +49 711 3191-0  
Fax +49 711 3191-587

[info@index-werke.de](mailto:info@index-werke.de)  
[www.index-werke.de](http://www.index-werke.de)