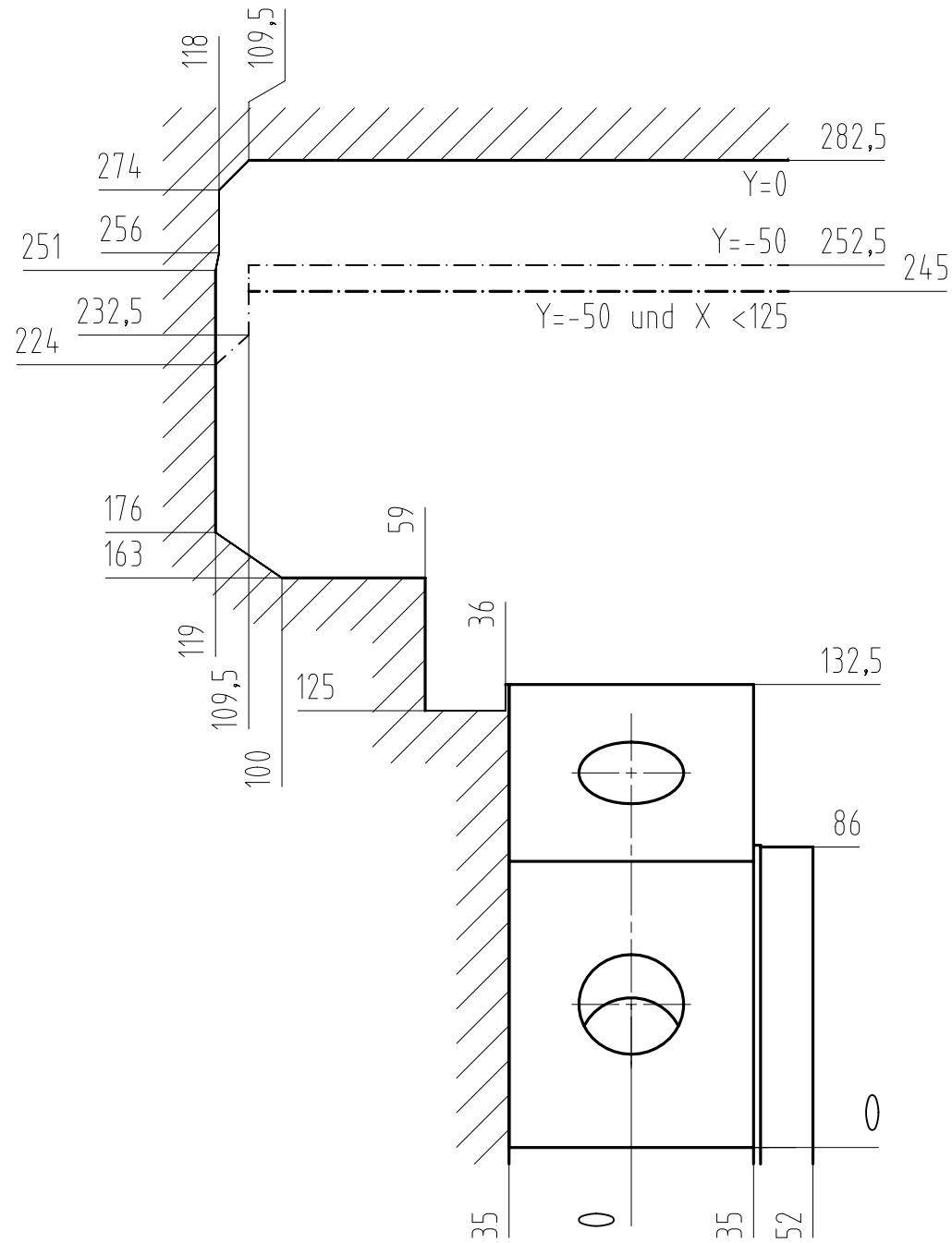


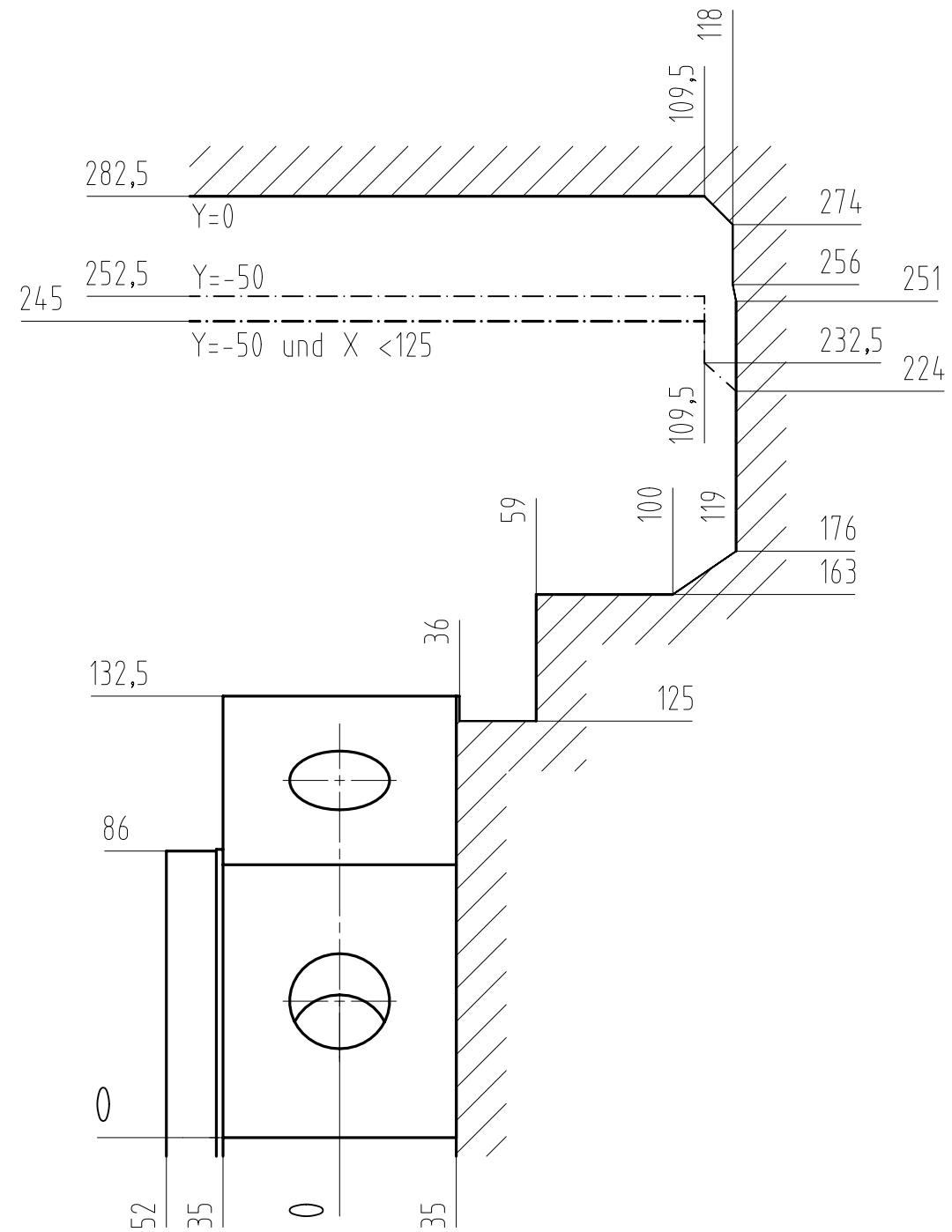
Werkzeugträger 1

Tool carrier 1
Porte-outil 1



Werkzeugträger 2

Tool carrier 2
Porte-outil 2



Änderungen vorbehalten
Right for alterations is reserved
Sous réserve de modifications

Date: 17-May-19 Time: 09:28

Dimensional Drawing: Space required for tool during indexing VDI 30

Feuille de mesures: espace de commande des outils VDI 30



Schutzvermerk ISO 16016 beachten

Titel **Massblatt: Durchschaltraum**

zusätzlicher Titel
10x DIN ISO 10889-30 (VDI 30)

Materialnummer
12064095

Erstellt durch:
banjsakk

Genehmigt von:
furtwaef

Technische Referenz:
INDEX C200

Dokumentnummer
10011016826

Version
01

Sprache
de / en / fr

Ausgabedatum
17.05.2019

Änderungsnummer
500000017714

Blatt
01/01